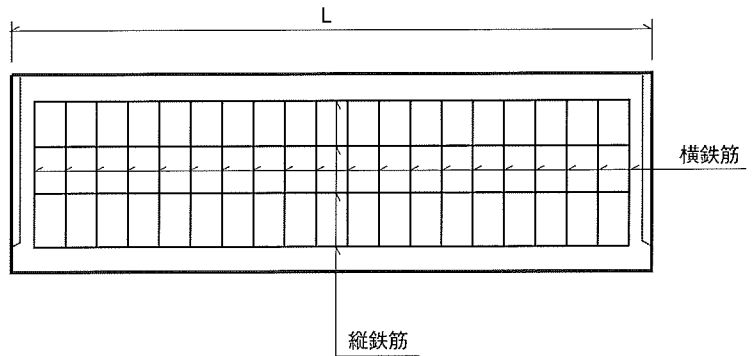
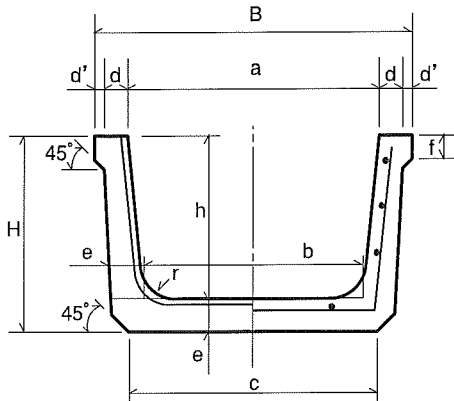


# ベンチフリューム 1種

## ■形状・寸法及び配筋

(例 1種300 L=2000)



単位：mm

呼び	寸 法											L	配 筋				参考重量 (kg)
	B	H	a	b	c	d	d'	e	f	r	h		縦鉄筋		横鉄筋		
													径	数量(本)	径	数量(本)	
200	280	185	200	170	205	30	10	35	25	30	150	2000	3.20	8	2.60	20	90
250	330	210	250	215	250	30	10	35	30	175	3.20		9	2.60	22	106	
300	380	240	300	260	300	30	10	40	30	200	3.20		9	3.20	20	136	
350	440	280	350	300	345	35	10	45	35	235	3.20		10	3.20	22	180	
400	510	310	400	345	395	40	15	50	40	260	4.00		10	4.00	20	227	
450	560	345	450	390	440	40	15	50	40	295	4.00		12	4.00	20	225	
500	620	375	500	435	490	45	15	55	45	320	5.00		12	4.00	22	308	
550	640	415	550	475	535	45	—	60	—	355	5.00		12	5.00	20	352	
600	690	440	600	520	580	45	—	60	—	380	5.00		12	5.00	20	378	

※ L=1000も製造出来ます。