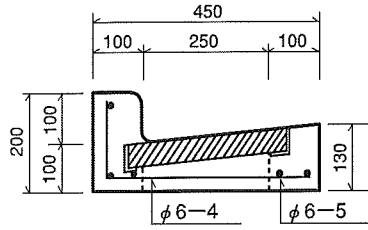


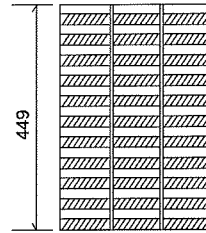
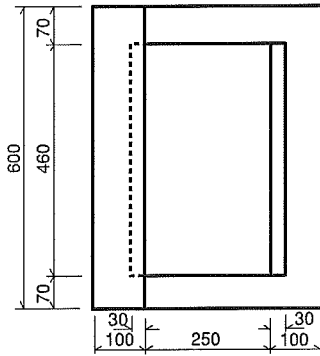
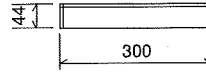
防臭二連柵縁塊

■防臭二連柵縁塊 L250B用 (グレーチング)

参考重量 本体50kg グレーチング8.3kg

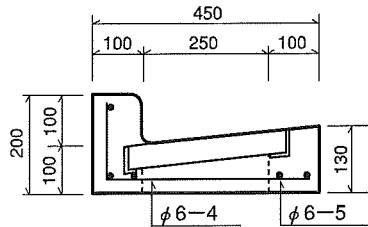


グレーチング

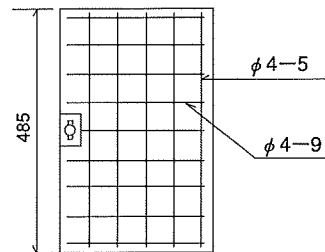
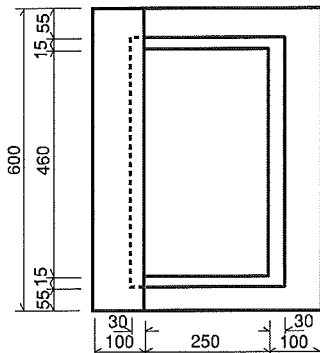
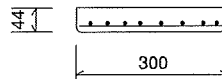


■防臭二連柵縁塊 L250B用 (防臭蓋)

防臭蓋18kg



防臭蓋

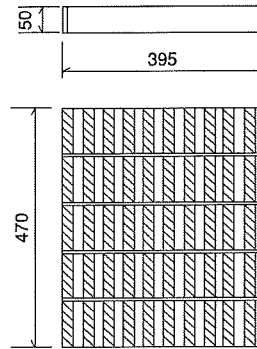
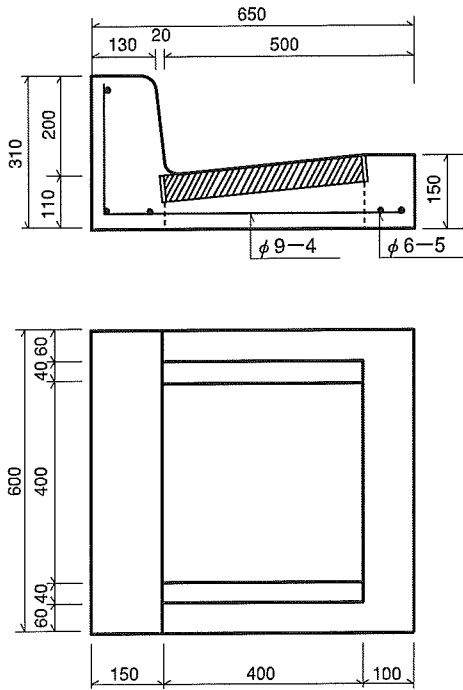


ステンレス

防臭二連柵縁塊

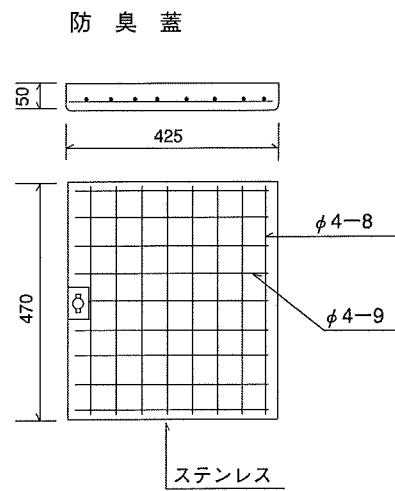
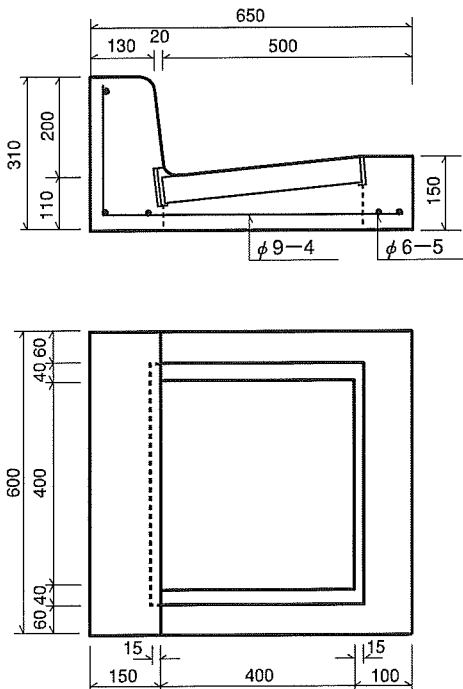
■防臭二連柵縁塊 特L275用(グレーチング)

参考重量 本体98kg グレーチング12.6kg



■防臭二連柵縁塊 特L275用(防臭蓋)

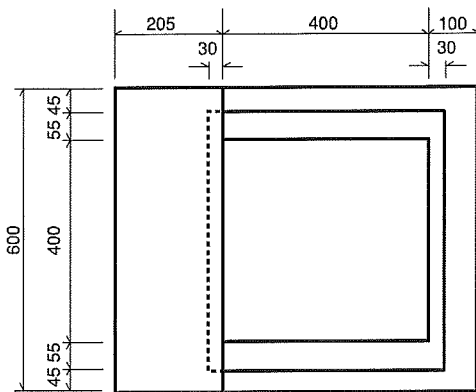
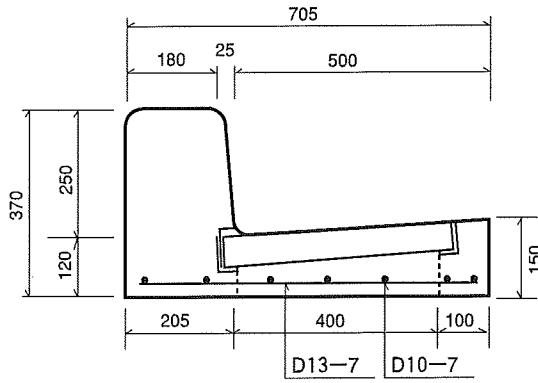
防臭蓋28kg



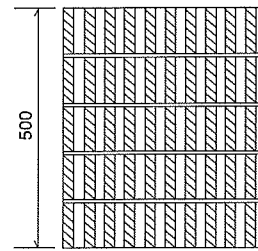
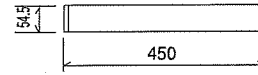
防臭二連柵縁塊

■防臭二連柵縁塊 特L370用

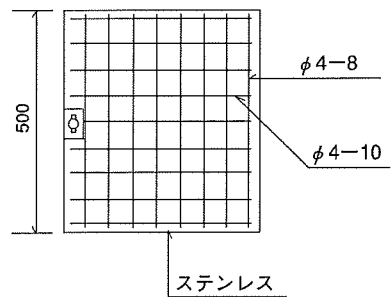
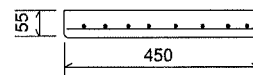
参考重量 本体156kg グレーチング20.2kg



※防臭蓋とグレーチング共通です。

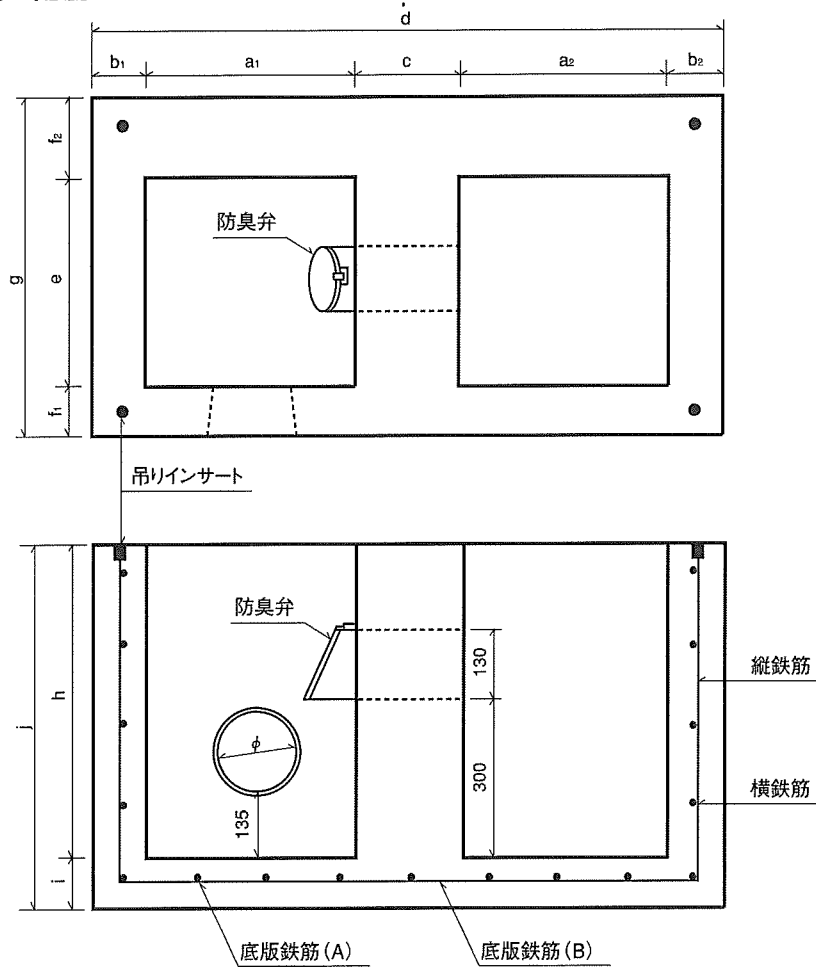


防臭蓋34kg



防臭二連柵

■ 形状及び・寸法・配筋



単位:mm

呼 び	a ₁	a ₂	b ₁	b ₂	c	d	e	f ₁	f ₂	g	h	i	j	φ	参考重量(kg)
L250B型	460	460	70	70	140	1200	250	100	100	450	600	100	700	230	600
特L275型	400	400	100	100	200	1200	400	100	150	650	600	100	700	240	885
特L370型	400	400	100	100	210	1210	400	100	205	705	600	100	700	230	1013

単位:mm

呼 び	縦鉄筋		横鉄筋		底版鉄筋(A)		底版鉄筋(B)	
	径	本数(本)	径	本数(本)	径	本数(本)	径	本数(本)
L250B型	D6	22	D6	4	D6	9	D6	4
特L275型	D6	24	D6	4	D6	9	D6	5
特L370型	D6	24	D6	4	D6	9	D6	5