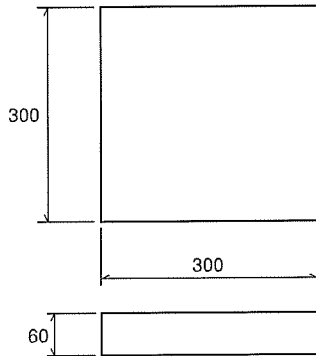


歩道用コンクリート平板 (カラーも含む)

■ 普通コンクリート平板

参考重量 12kg



寸法の許容差
平板の寸法の許容差は、次のとおりとする。

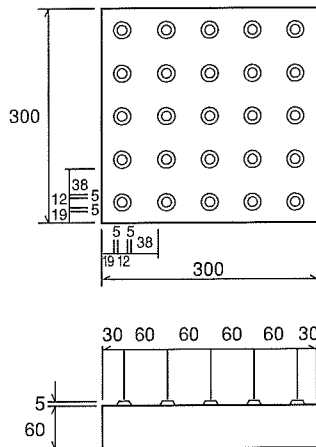
許 容 差	単 位 (mm)
	縦, 横及び厚さ
	± 2

※厚さ30mmも製造致します。
※その他各種模様入あります。

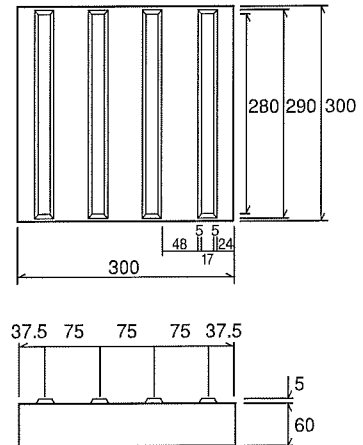
■ 視覚障害者用点字ブロック

JISタイプ

SM300-JB-60

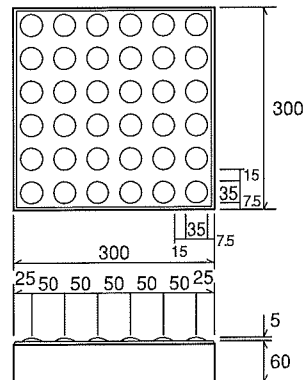


SM300-JC-60



旧タイプ

点A



線C

