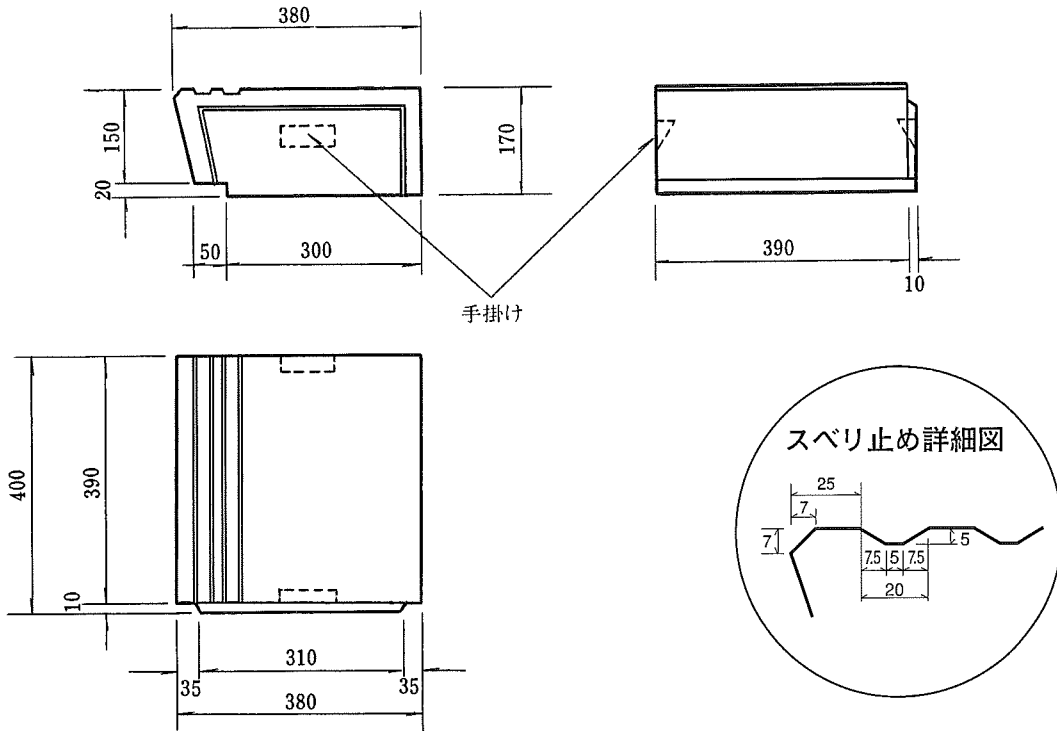


# 階段ブロック

参考重量 普通 56kg  
半切 28kg



## ■斜型

