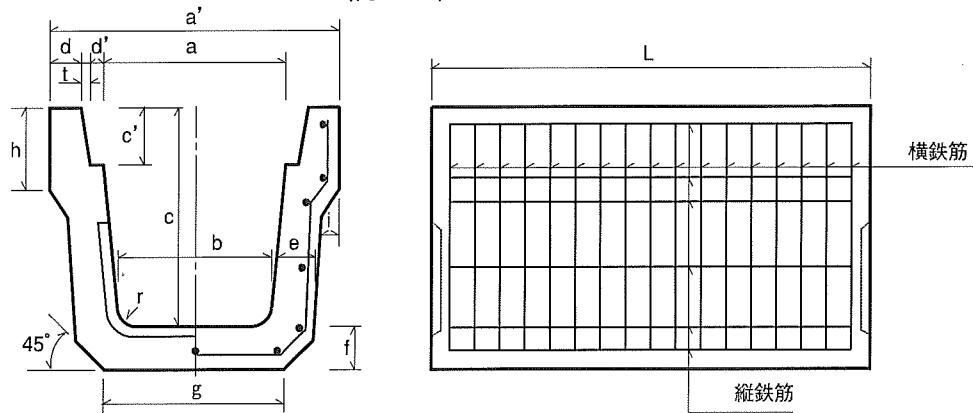


鉄筋コンクリートKDU及び蓋

■本体の形状・寸法及び配筋

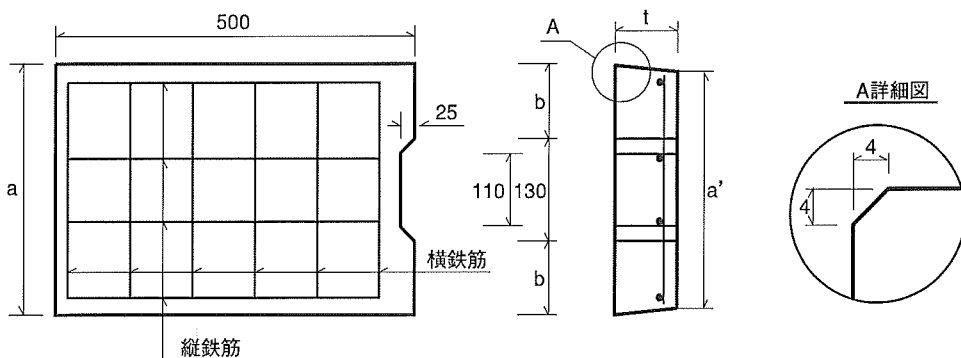
(例 300)



呼 び	寸 法 (mm)														配 筋				参 考 重 量 (kg)	
	a	a'	b	c	c'	d	d'	t	e	f	g	h	i	r	L	縦鉄筋		横鉄筋		
																径(mm)	本数	径(mm)		本数
240	233	391	220	240	80	45	30	4	50	50	240	110	33	50	1,000	3.2	11	3.2	13	95
300	290	460	260	360	95	50	30	5	60	65	300	140	35	50	1,000	3.2	13	4.0	17	161
360	346	524	310	360	105	50	32	7	65	65	360	150	37	50	1,000	4.0	13	4.0	18	170
450	436	644	400	450	115	55	42	7	70	70	430	165	43	70	1,000	4.0	15	5.0	20	231
600	586	824	540	600	145	70	42	7	80	80	600	210	55	70	1,000	5.0	17	5.0	20	361

■蓋の形状・寸法及び配筋

(例 300 車道用)



呼 び		寸 法 (mm)				配 筋				参 考 重 量 (kg)
		a	a'	b	t	縦鉄筋		横鉄筋		
						径(mm)	本数	径(mm)	本数	
240	車道用	291	283	80	80	D6	4	D10	5	26
300	車道用	350	340	110	95	D6	4	D10	6	37
360	車道用	414	400	142	105	D6	5	D10	7	49
450	車道用	524	510	197	115	D6	5	D10	8	69
600	車道用	684	670	277	145	D6	6	D13	5	115