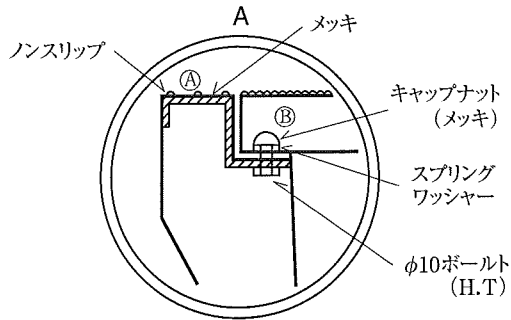
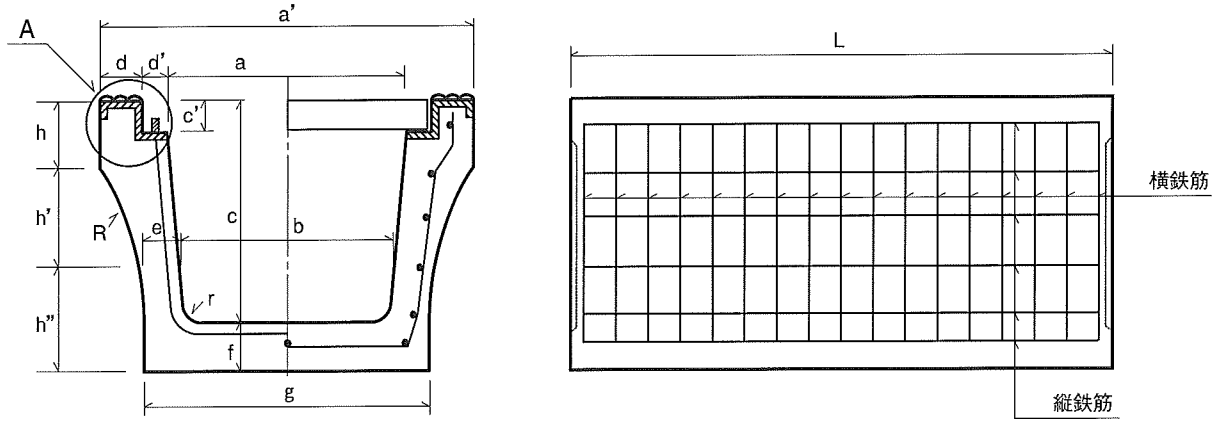


# KDUグレーチング側溝（固定式）

## ■形状・寸法及び配筋

(例 300C)



- ☆ 側溝の天端①を保護します。
- ☆ 横断時のガタツキ②がありません。
- ☆ 側圧③に強い。

呼 び	寸 法 (mm)																配 筋				参 考 重 量 (kg)
	a	a'	b	c	c'	d	d'	e	f	g	h	h'	h''	r	R	L	縦鉄筋		横鉄筋		
び																	径	本数	径	本数	
240	235	391	220	240	50	40	38	50	50	316	80	92	118	50	500	1,000	3.2	11	3.2	13	110
300B	292	458	260	300	55	45	38	60	60	376	100	116	144	50	530	1,000	3.2	13	4.0	14	150
300C	294	460	260	360	55	45	38	65	65	383	100	150	175	50	530	1,000	3.2	13	4.0	17	180
360	352	524	310	360	61	45	41	65	65	432	110	150	175	50	530	1,000	4.0	13	4.0	18	188
450	442	644	400	450	71	55	46	70	70	532	130	177	213	70	530	1,000	4.0	13	5.0	20	260
600	592	834	540	600	81	70	51	80	80	692	150	258	272	70	850	1,000	5.0	17	5.0	20	395