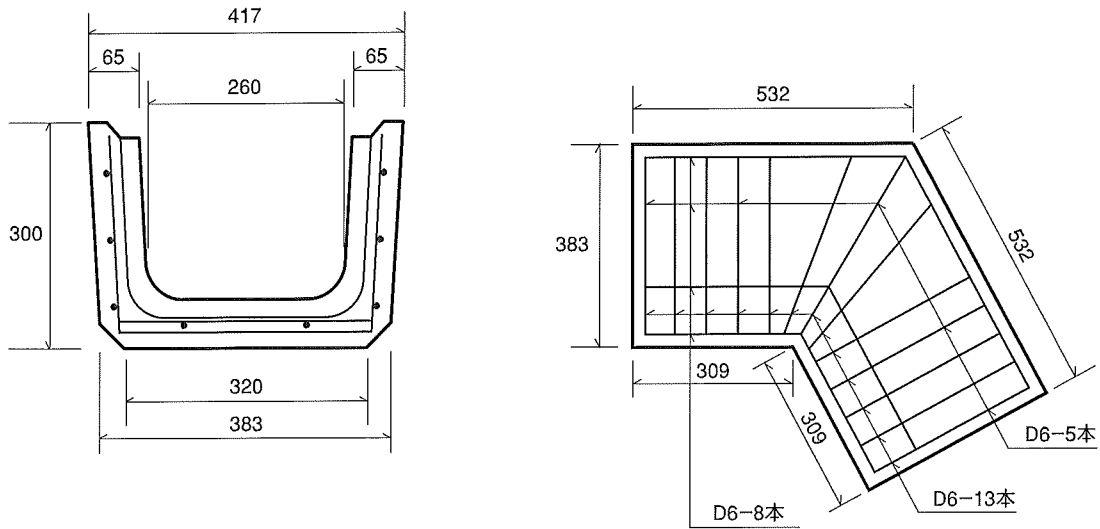


鉄筋コンクリートKDU300用迂回ブロック

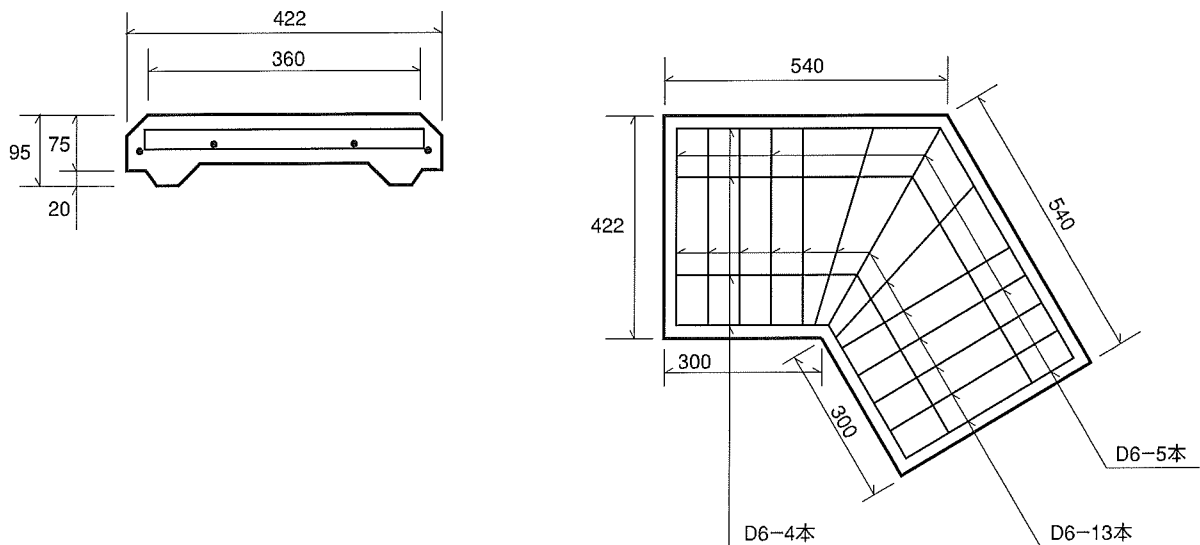
■本体の形状・寸法及び配筋

参考重量:120kg

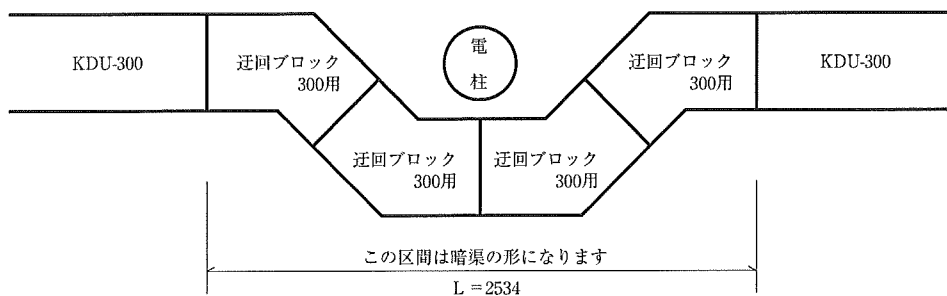


■蓋の形状・寸法及び配筋

参考重量:60kg



■施工図



(注) 道路側溝でも迂回タイプあります。