

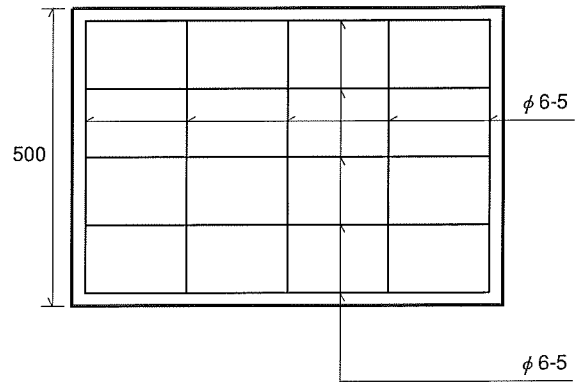
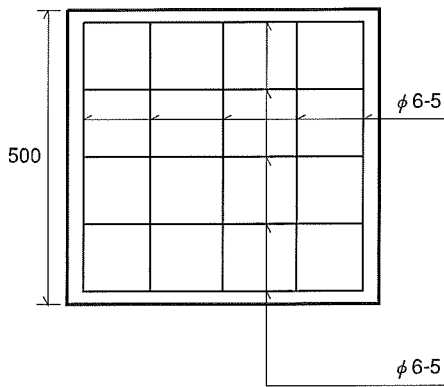
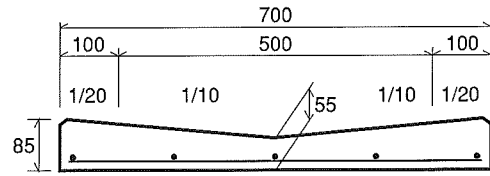
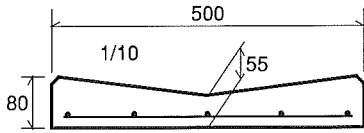
V型側溝

■KVT250

参考重量 40kg

■KVB250

参考重量 69kg



■V型柵蓋 参考重量 蓋 33kg 枠 36kg

