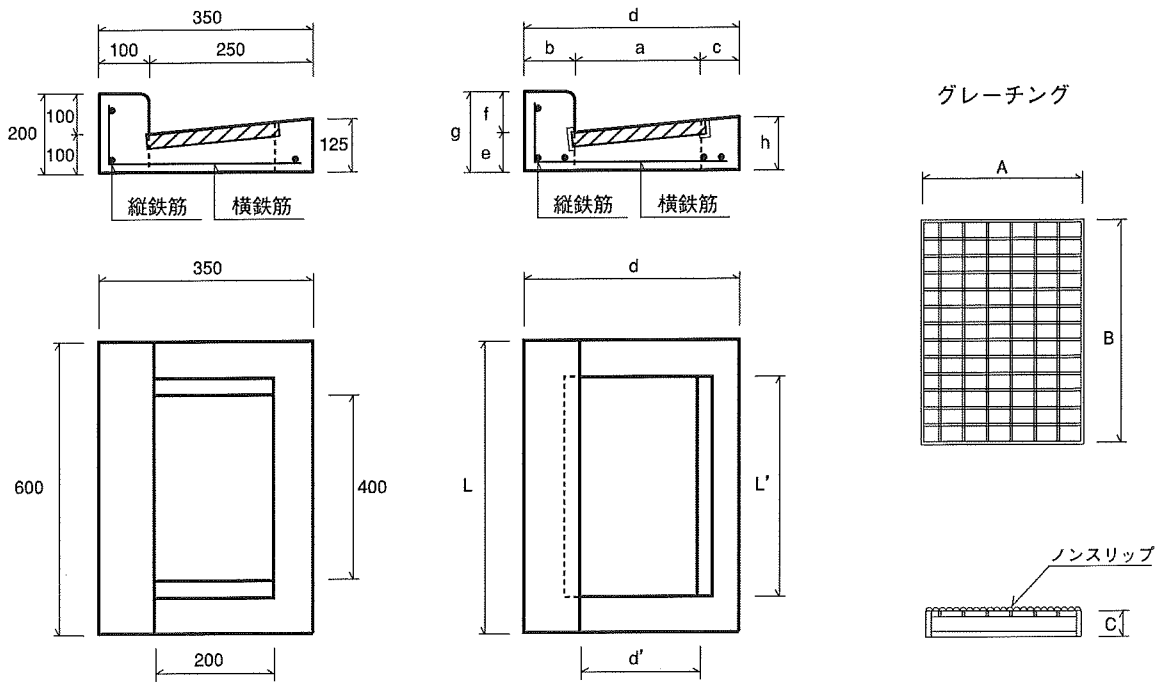


# 鉄筋コンクリートL形縁塊

## ■形状及び寸法・配筋



(注) 低頭・異形ヶ所の縁塊も受注製造します。

呼 び	寸 法 (mm)											鉄 筋				参考重量 (kg)
												縦鉄筋		横鉄筋		
	a	b	c	d	d'	e	f	g	h	L	L'	径	数(本)	径	数(本)	
250AG	250	100	-	350	200	100	100	200	125	600	400	6	3	6	4	47
250BG	250	100	100	450	250	100	100	200	130	600	460	6	5	6	4	50
300G	300	100	100	500	300	100	100	200	135	600	460	6	5	6	4	55
350G	350	100	100	550	350	100	100	200	140	600	460	6	5	6	4	59

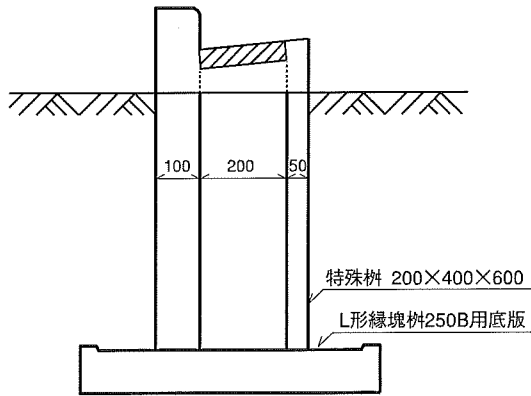
### グレーチング

呼 び	寸 法 (mm)			参考重量 (kg)
	A	B	C	
250A用	185	500	44	5
250B用	300	455	44	8
300用	350	455	44	9
350用	400	455	44	10

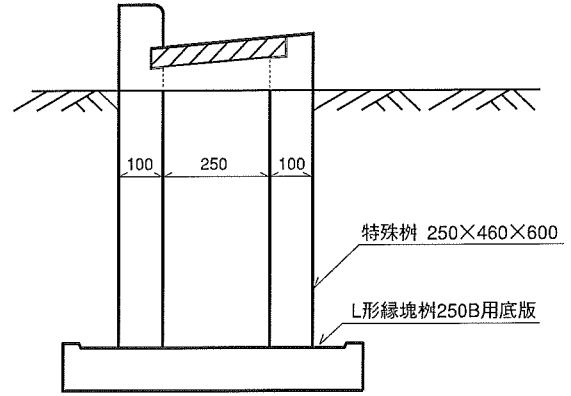
※細目グレーチングも製造出来ます。

# 鉄筋コンクリートL形縁塊 参考施工図

■鉄筋コンクリートL形縁塊 250AG

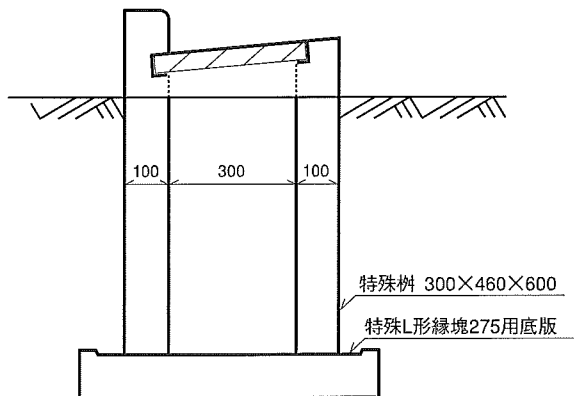


■鉄筋コンクリートL形縁塊 250BG

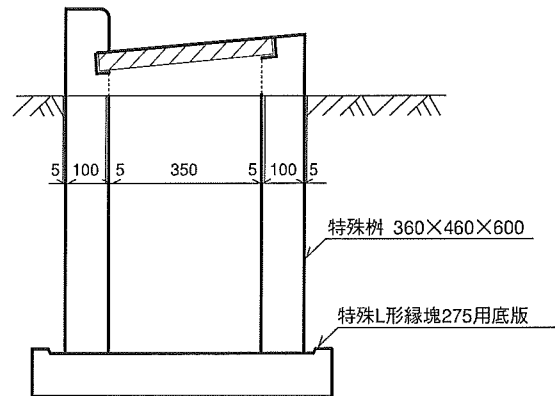


※縁塊柵はP80参照

■鉄筋コンクリートL形縁塊 300G



■鉄筋コンクリートL形縁塊 350G



※縁塊柵はP80参照