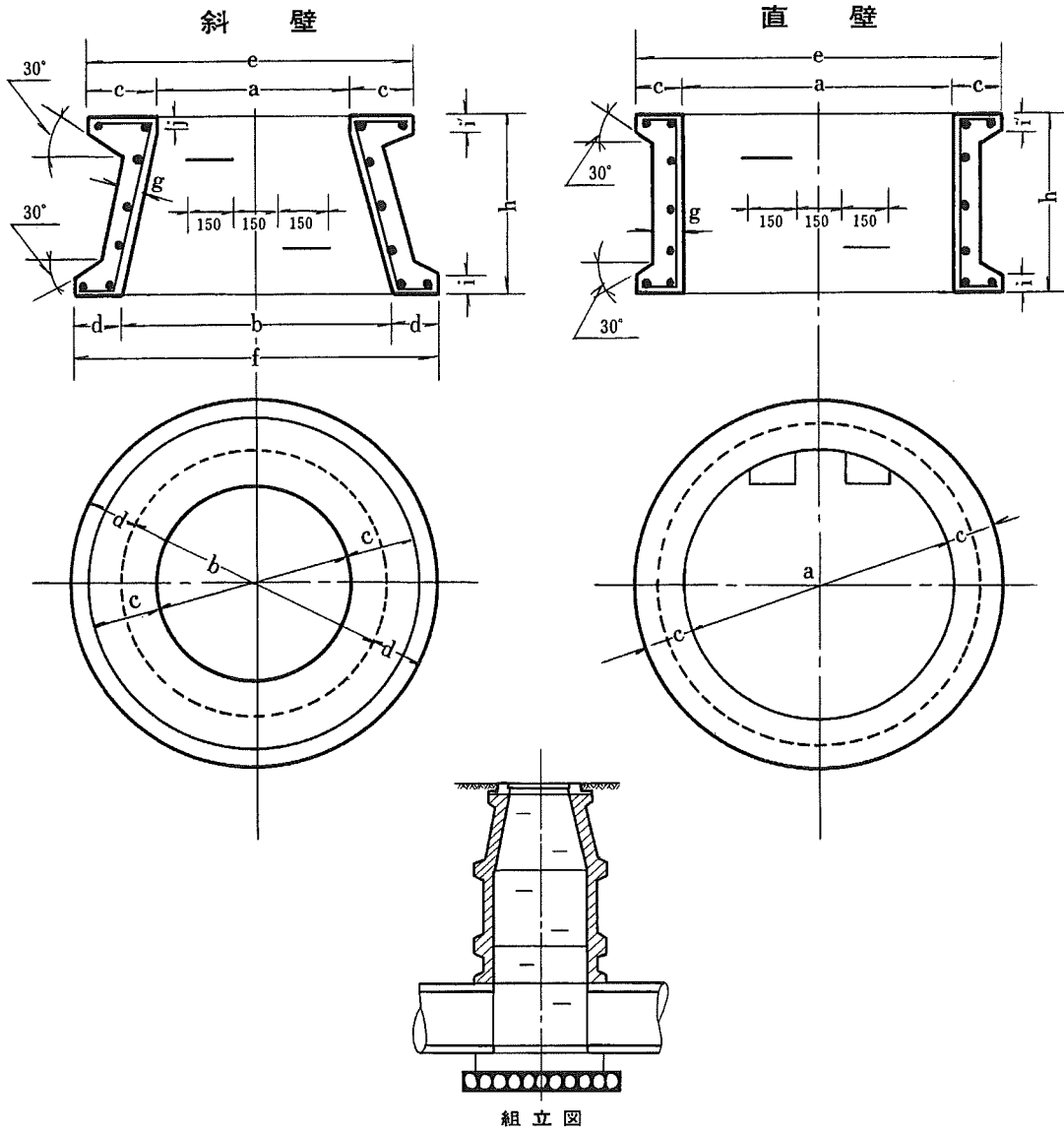


下水道用マンホール側塊 (直壁、斜壁)

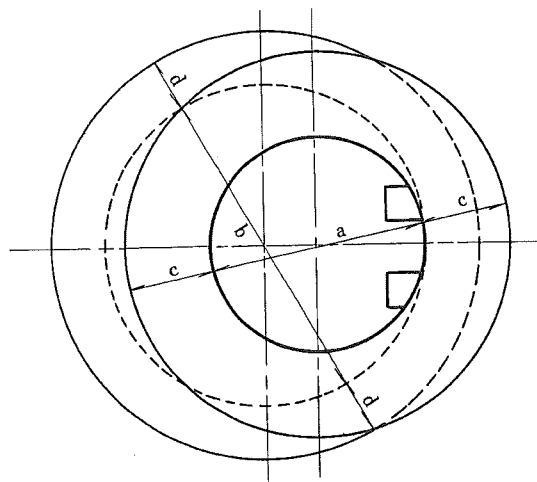
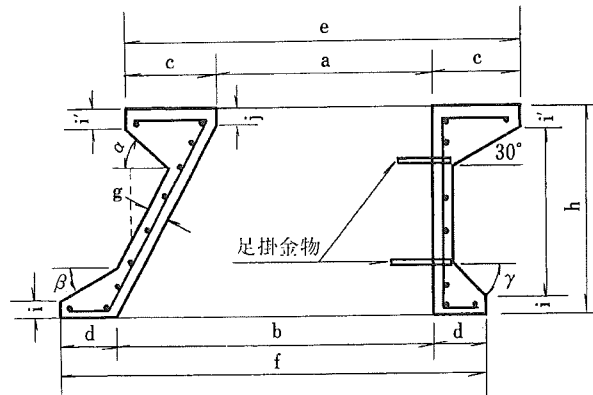
■形状・寸法及び配筋



呼び	寸法 (mm)											配筋				参考重量 (kg)	
	a	b	c	d	e	f	g	h	i	i'	j	らせん鉄筋		縦鉄筋			
												径 (mm)	巻数	径 (mm)	数量 (本)		
斜壁	600 A	600	900	250	150	1100	1200	60	300	50	60	30	5.0	6	5.0	20	306
	600 C	600	900	250	150	1100	1200	60	600	50	60	30	5.0	9	5.0	20	405
	600 D	600	1200	250	150	1100	1500	70	600	50	60	40	5.0	9	5.0	20	479
直壁	900 A	900	—	150	—	1200	—	60	300	50	50	—	5.0	6	5.0	20	218
	900 B	900	—	150	—	1200	—	60	600	50	50	—	5.0	9	5.0	20	343
	1200 A	1200	—	150	—	1500	—	70	300	50	50	—	5.0	6	5.0	28	312
	1200 B	1200	—	150	—	1500	—	70	600	50	50	—	5.0	9	5.0	28	504

下水道用マンホール側塊 (片面斜壁)

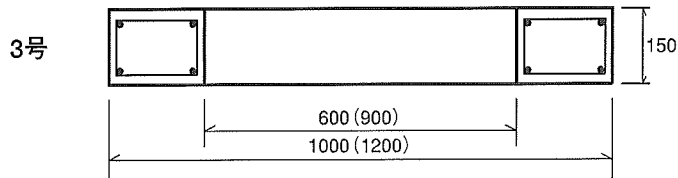
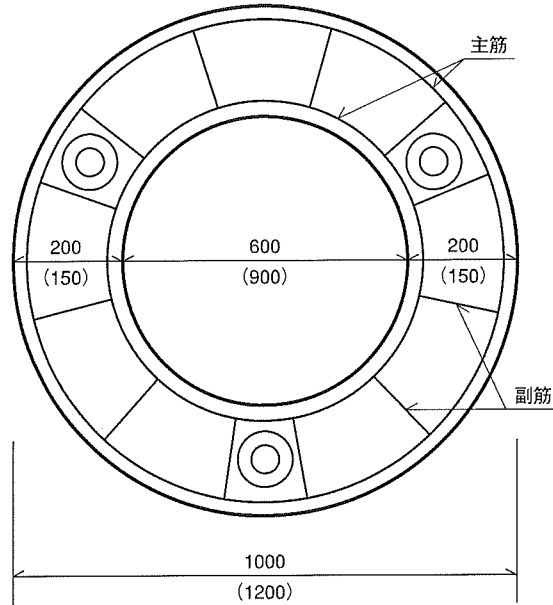
■形状・寸法及び配筋



呼 び	寸 法 (mm)													配 筋				参 考 重 量 (kg)	
	a	b	c	d	e	f	g	h	i	i'	j	α	β	γ	らせん鉄筋		縦 鉄 筋		
															径(mm)	巻数	径(mm)		数量(本)
600A	600	900	250	150	1100	1200	60	300	50	60	30	87.6°	16.8°	30°	6	6	6	20	315
600C	600	900	250	150	1100	1200	60	600	50	60	30	38°	30°	50°	6	10	6	20	445
600D	600	1200	250	150	1100	1500	$\frac{90}{10}$	600	50	60	30	90°	22°	30°	6	12	6	36	480

調整リング φ600、φ900

■形状・寸法及び配筋



呼び	調整高 (mm)	主筋		副筋		参考重量 (kg)
		径(mm)	本数	径(mm)	本数	
φ600	1号	9.0	2	4.0	12	59
	2号	6.0	4	4.0	12	118
	3号	6.0	4	4.0	12	177
φ900	1号	9.0	2	4.0	12	57
	2号	6.0	4	4.0	12	114

※φ600の2号についてはステップ付も製造しております。