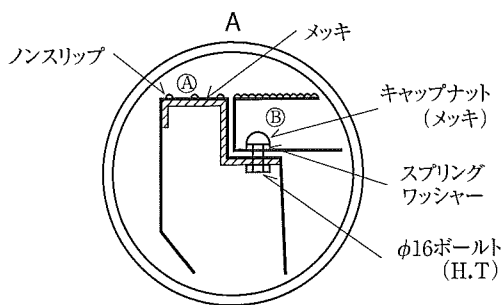
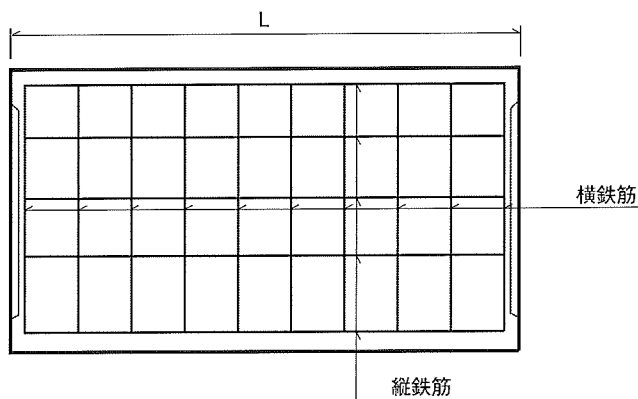
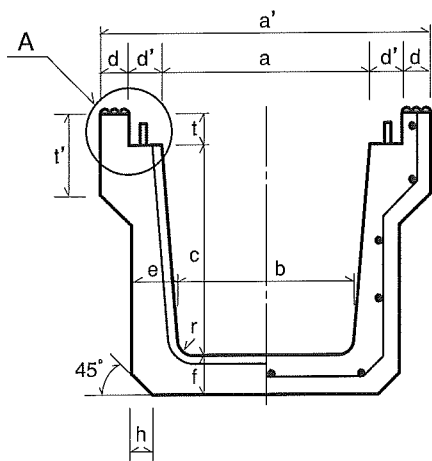


落ちふた式グレーチング側溝（固定式）

■形状・寸法及び配筋

(例 300A)



- ☆ 側溝の天端①を保護します。
- ☆ 横断時のガタツキ②がありません。
- ☆ 側圧③に強い。

呼び	寸法 (mm)												配筋				参考重量 (kg)	
	a	a'	b	c	d	d'	e	f	h	t	t'	r	L	縦鉄筋		横鉄筋		
														径	数(本)	径		数(本)
250	252	460	230	290	50	54	65	55	30	50	120	50	1000	4.0	11	5.0	10	165
300A	302	520	280	340	56	53	70	60	30	55	140	50	1000	4.0	11	6.0	10	198
300B	302	520	270	440	56	53	70	65	40	55	140	50	1000	4.0	13	6.0	10	239
300C	302	520	260	540	56	53	80	80	40	55	140	50	1000	4.0	17	D6	11	281
400A	403	630	370	440	58.5	55	70	70	40	70	140	50	1000	4.0	14	D6	10	261
400B	403	630	360	540	58.5	55	80	75	40	70	140	50	1000	4.0	16	D6	10	315
500A	504	750	460	545	68	55	80	80	40	80	155	50	1000	4.0	17	D6	13	351
500B	504	750	450	645	68	55	90	90	40	80	175	50	1000	4.0	21	D6	10	432