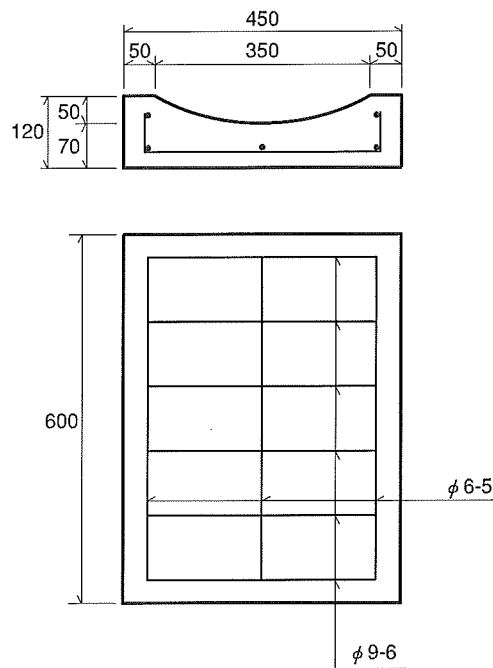


皿形側溝450

■皿形側溝 450

参考重量 56kg



■皿形側溝縁塊

参考重量 48kg

■皿形縁塊用柵

参考重量 214kg

