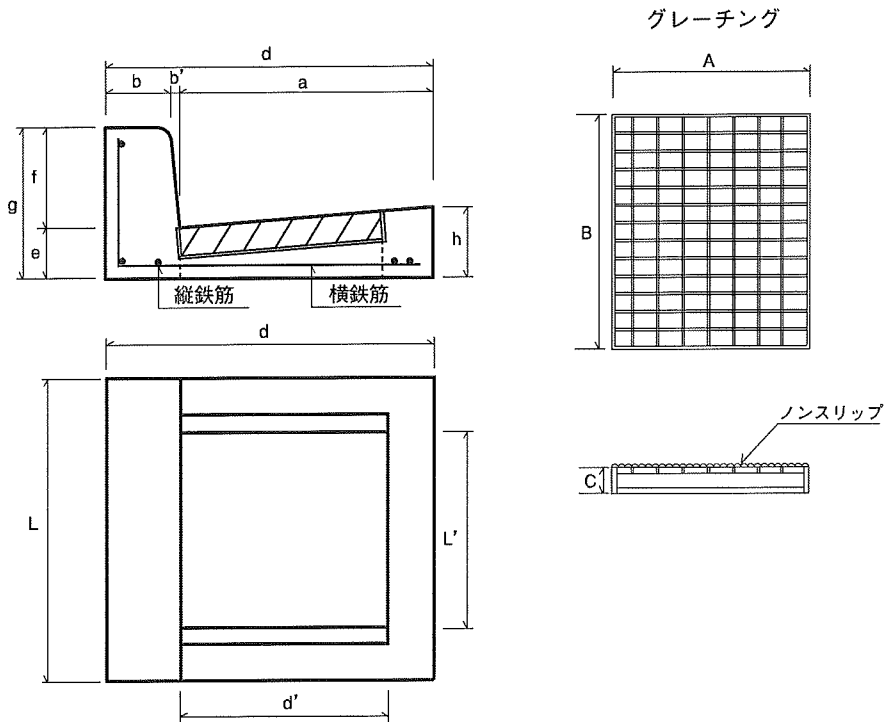


鉄筋コンクリート特殊L形縁塊及びグレーチング

■形状及び寸法・配筋



(注) 低頭・異形ヶ所の縁塊も受注製造します。

呼 び	寸 法 (mm)											鉄 筋				参 考 重 量 (kg)
	a	b	b'	d	d'	e	f	g	h	L	L'	縦 鉄 筋 径	数(本)	横 鉄 筋 径	数(本)	
250AG	340	150	10	500	280	100	150	250	129	500	300	9	5	9	4	64
270G(270×600×600)	440	150	10	600	340	120	150	270	158	600	400	6	5	9	4	97
275G(仙台市型)	500	130	20	650	400	110	200	310	150	600	400	6	5	9	4	98
280AG	440	150	10	600	280	80	200	280	118	500	300	9	5	9	4	84
280BG	440	150	10	600	280	80	250	330	118	500	300	6	5	9	4	90
300G	500	180	20	700	400	100	200	300	150	700	400	6	5	9	4	146
315G	500	130	20	650	400	100	240	340	140	600	400	6	5	9	4	100
330G(330×650×600)	500	130	20	650	400	130	200	330	170	600	400	6	5	9	4	110
330G(330×650×700)	500	130	20	650	400	130	200	330	170	700	400	6	5	9	4	137
370G	500	180	25	705	400	120	250	370	150	600	400	D10	6	D13	6	158
380G(380×650×700)	500	130	20	650	400	130	250	380	170	700	400	6	5	9	4	148
KTL570G	420	130	20	570	280	130	200	330	160	500	300	9	5	9	4	94

※ 特L250Aの両面取も製造出来ます。

グレーチング

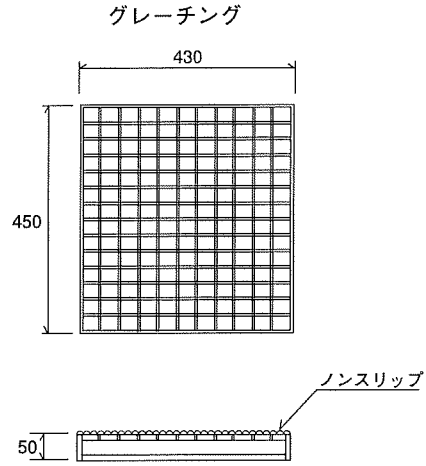
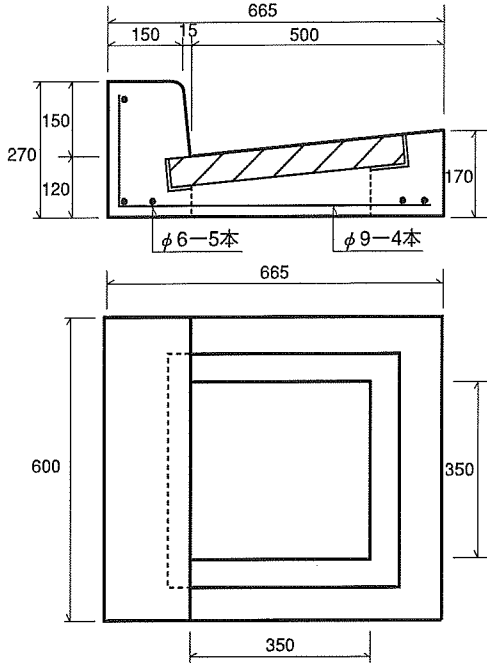
呼 び	寸 法 (mm)			参考重量 (kg)
	A	B	C	
250AG・280AG・280BG・KTL570G用	275	360	44	6.5
270G(270×600×600)用	325	450	50	12
275G(310×650×600)用	395	470	50	13
330G(330×650×600)用	395	470	50	13
330G・315G・330G・380G用	395	500	50	14
370G用	395	500	55	16

鉄筋コンクリート特殊L形縁塊及びグレーチング

■形状及び寸法・配筋

鉄筋コンクリート特殊L形縁塊270G (270×665×600)
(泉パークタウン型)

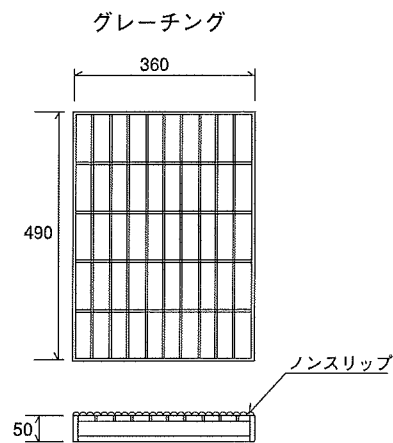
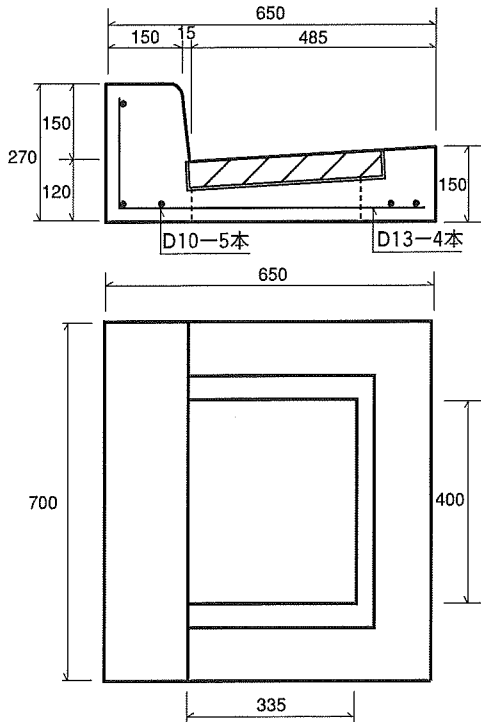
参考重量 本体115kg グレーチング14kg



(注) 低頭・異形ヶ所の縁塊も受注製造します。

鉄筋コンクリート特殊L形縁塊270G (270×650×700)
(旧建設省型)

参考重量 本体127kg グレーチング13kg

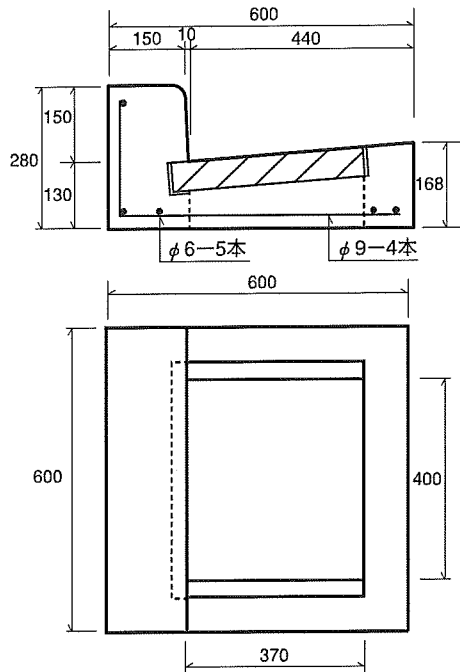


(注) 低頭・異形ヶ所の縁塊も受注製造します。

鉄筋コンクリート特殊L形縁塊及びグレーチング

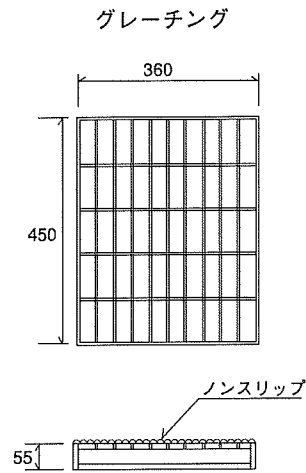
■形状及び寸法・配筋

鉄筋コンクリート特殊L形縁塊230G

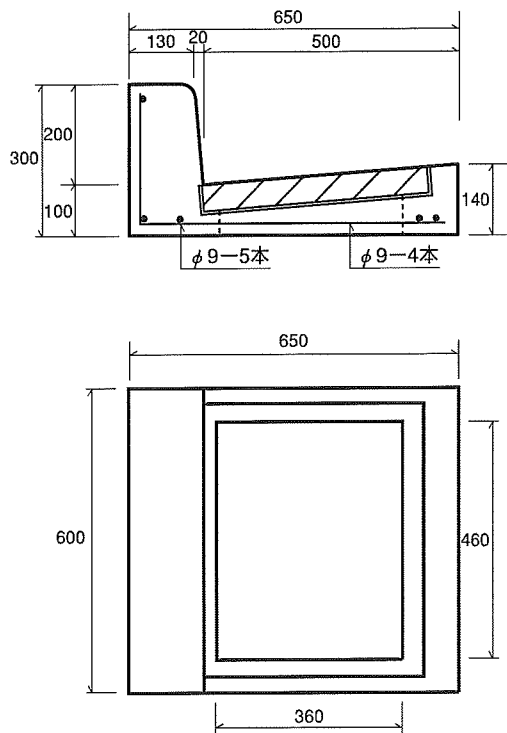


(注) 低頭・異形ヶ所の縁塊も受注製造します。

参考重量 本体100kg グレーチング12kg

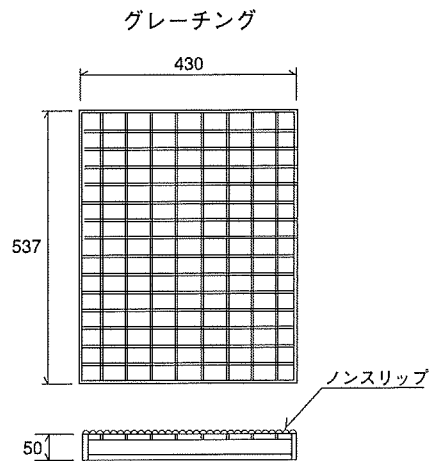


鉄筋コンクリート特殊L形縁塊275G



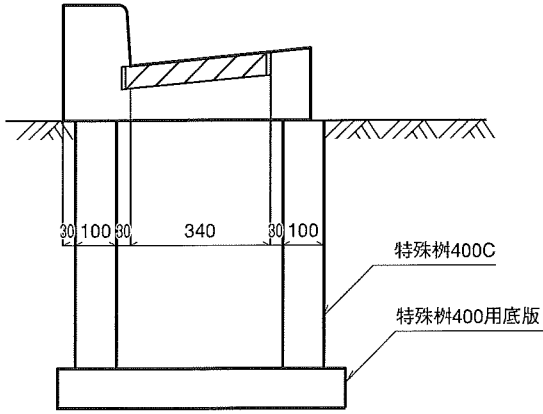
(注) 低頭・異形ヶ所の縁塊も受注製造します。

参考重量 本体97kg グレーチング18kg



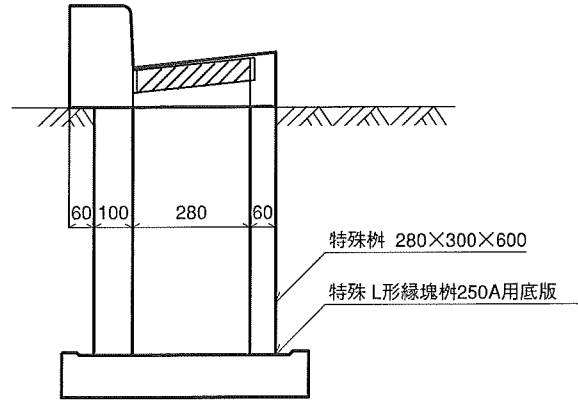
鉄筋コンクリート特殊L形縁塊 参考施工図

■鉄筋コンクリート特殊L形縁塊 230G



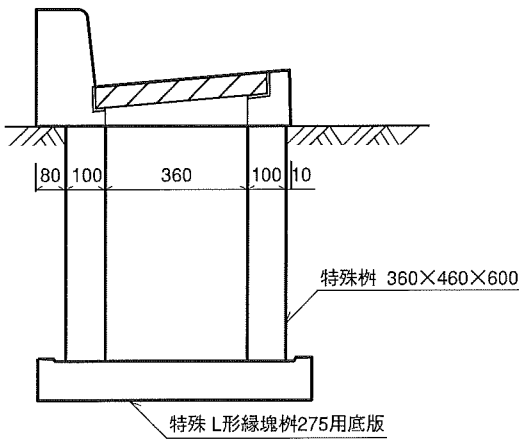
※縁塊柵はP76参照

■鉄筋コンクリート特殊L形縁塊 250AG



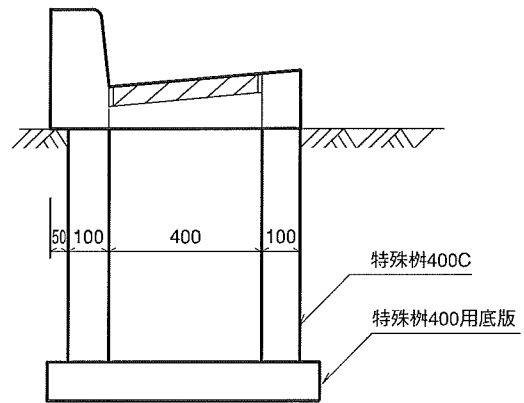
※縁塊柵はP80参照

■鉄筋コンクリート特殊L形縁塊 275G



※縁塊柵はP80参照

■鉄筋コンクリート特殊L形縁塊 275G (仙台市型)



※縁塊柵はP76参照