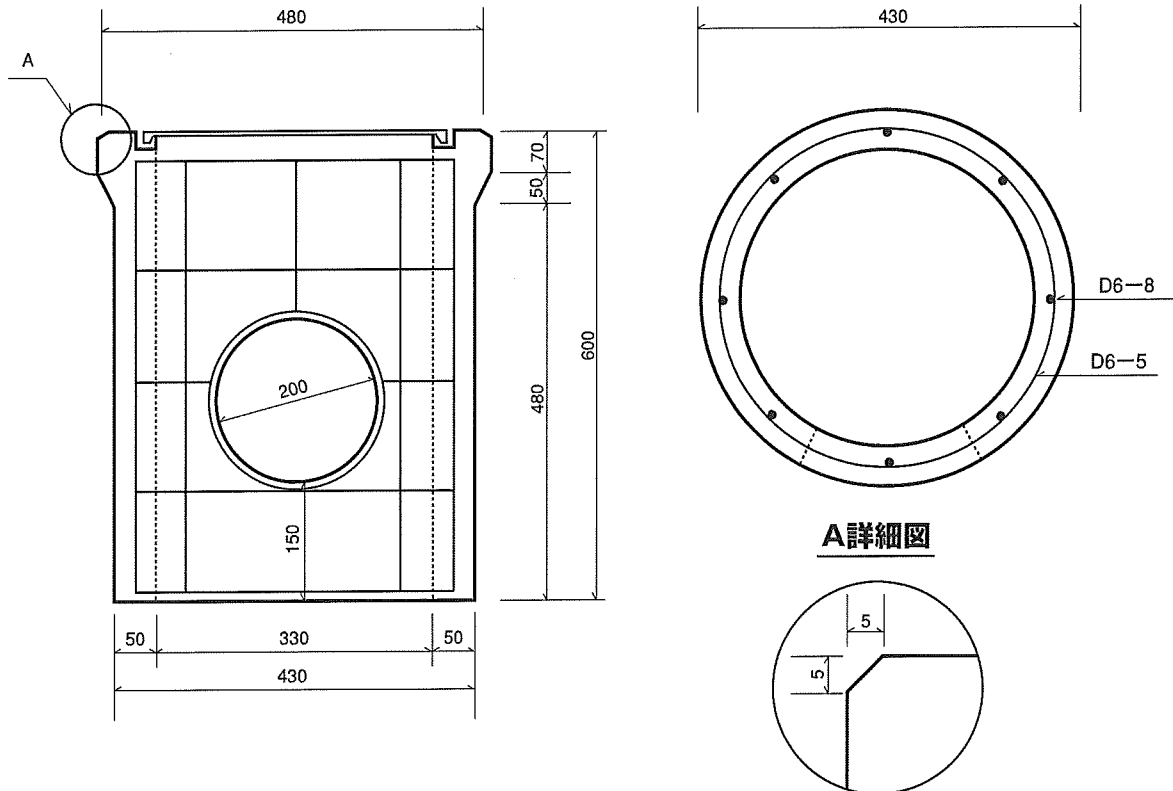


# 雨水丸柵φ330×600（仙台市型）

■形状・寸法及び配筋

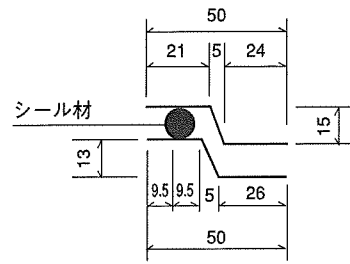
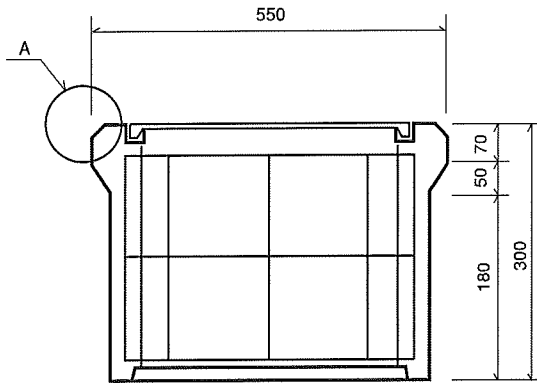
参考重量 本体 84kg  
フタ 7kg



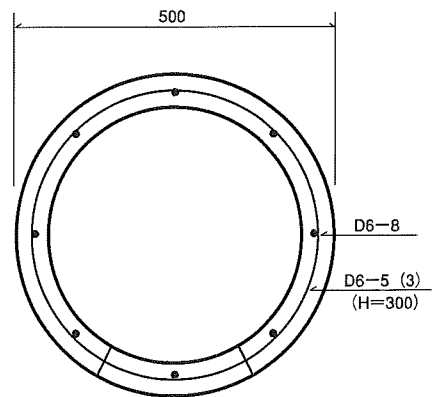
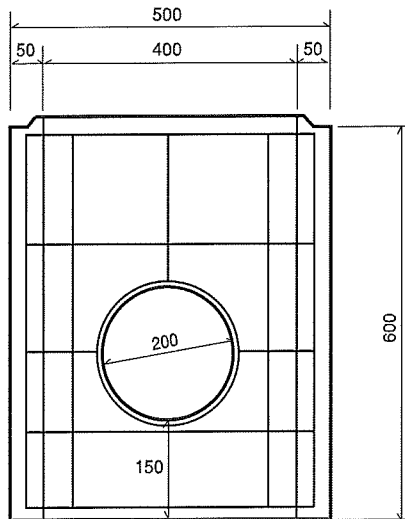
# 雨水丸柵 φ400×900 (仙台市型)

## ■形状・寸法及び配筋

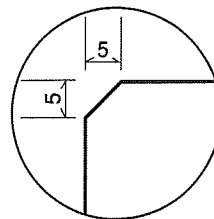
参考重量	本体(上)	60kg
	本体(下)	96kg
	フタ	10kg



継手詳細



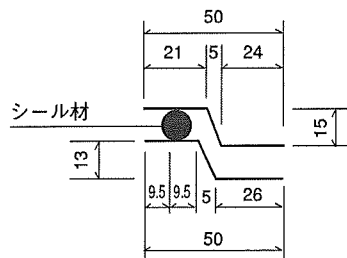
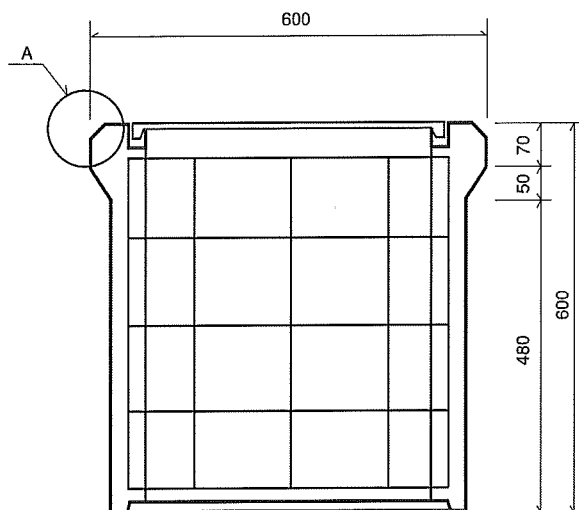
A詳細図



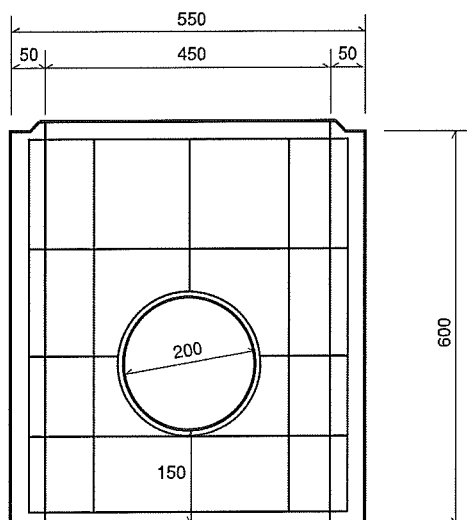
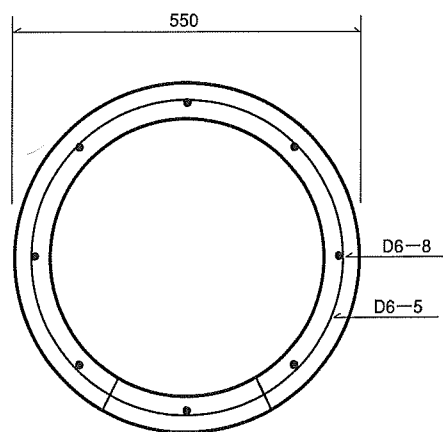
# 雨水丸柵 φ450×1200 (仙台市型)

## ■形状・寸法及び配筋

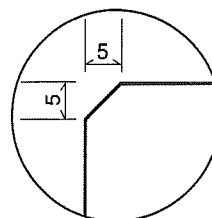
参考重量	本体(上)	120kg
	本体(下)	107kg
	フタ	14kg



継手詳細



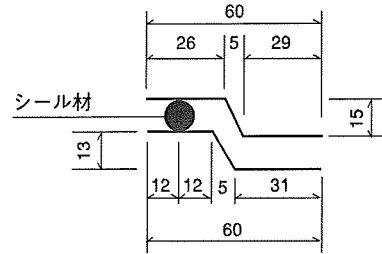
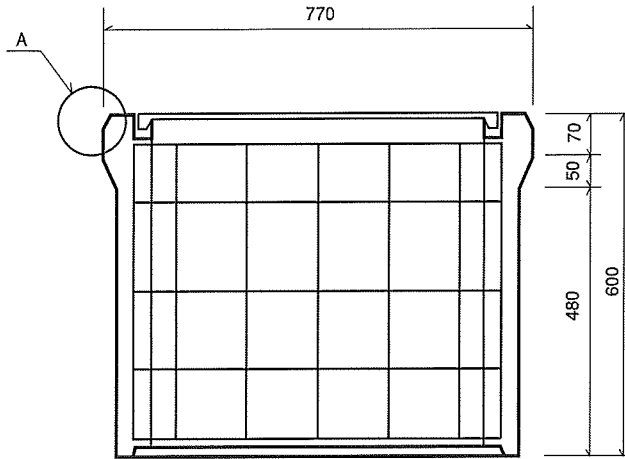
A詳細図



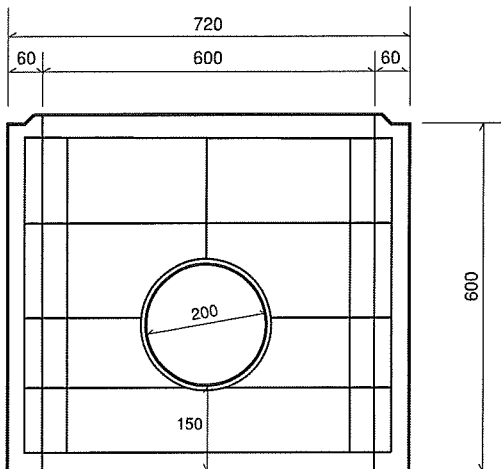
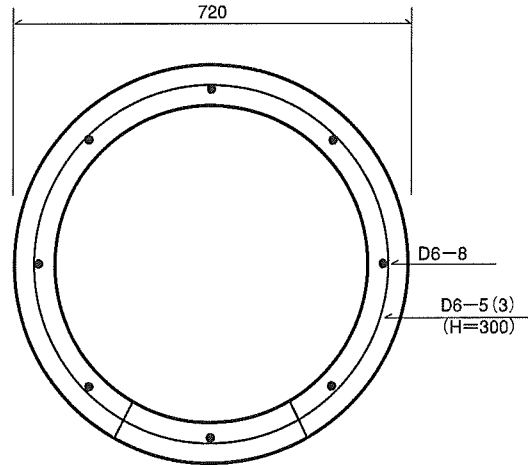
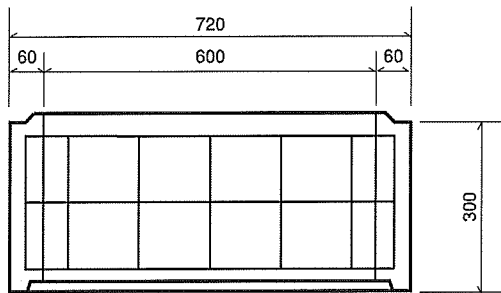
# 雨水丸柵 φ600×1500 (仙台市型)

## ■形状・寸法及び配筋

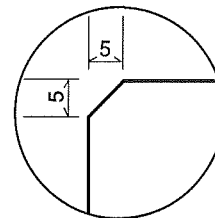
参考重量	本体(上)	190kg
	本体(中)	87kg
	本体(下)	166kg
	フタ	27kg



継手詳細



A詳細図

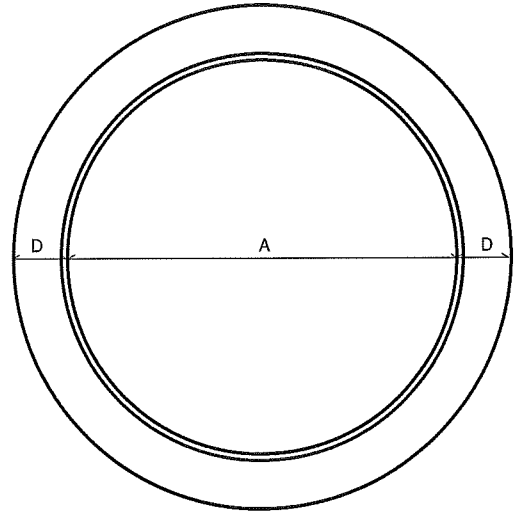
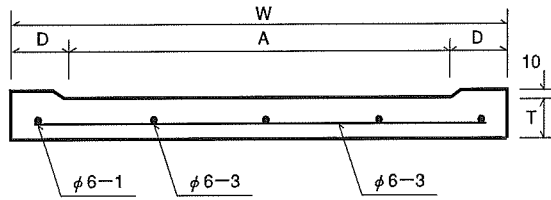


# 雨水丸柵・汚水丸柵用底板

## ■形状・寸法及び配筋

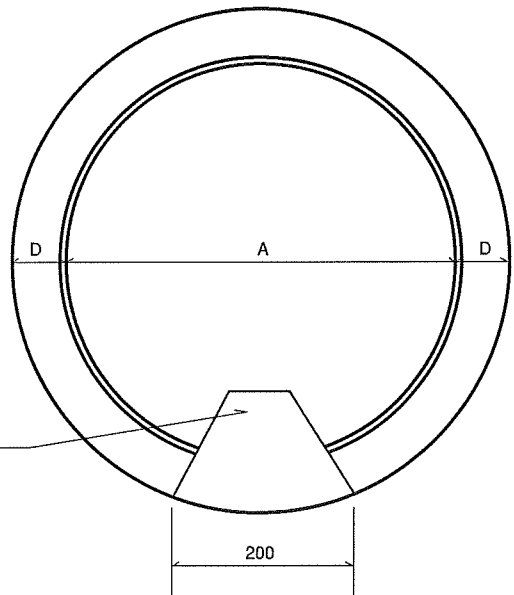
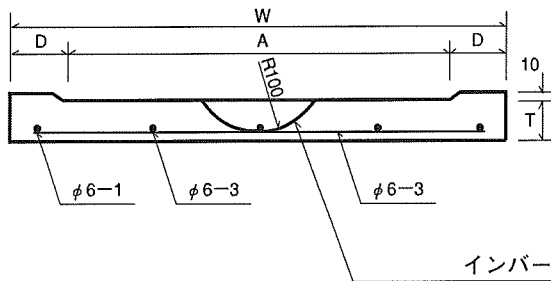
### 雨水丸柵用底板

(例  $\phi 600$ )



### 汚水丸柵用底板

(例  $\phi 600$ )



単位mm

呼 び	A	D	T	W	参考重量 (kg)
$\phi 330$	440	45	70	530	36
$\phi 400$	510	45	70	600	46
$\phi 450$	560	45	70	650	54
$\phi 600$	730	55	100	840	130

※ $\phi 330$ ・ $\phi 400$ ・ $\phi 450$ は無筋製品です。